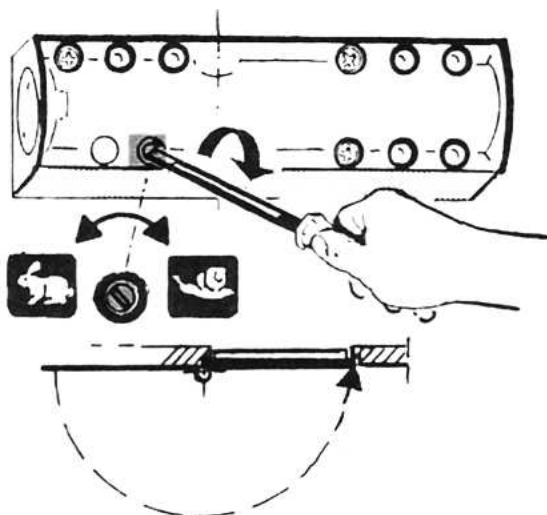
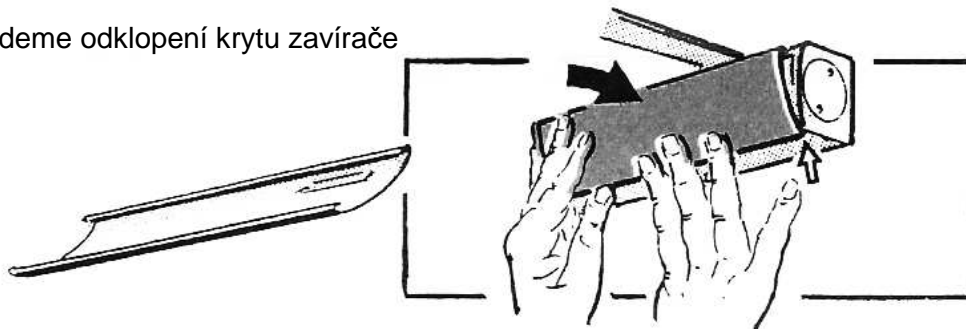


Návod na seřízení dveřního zavírače

Provedeme odklopení krytu zavírače

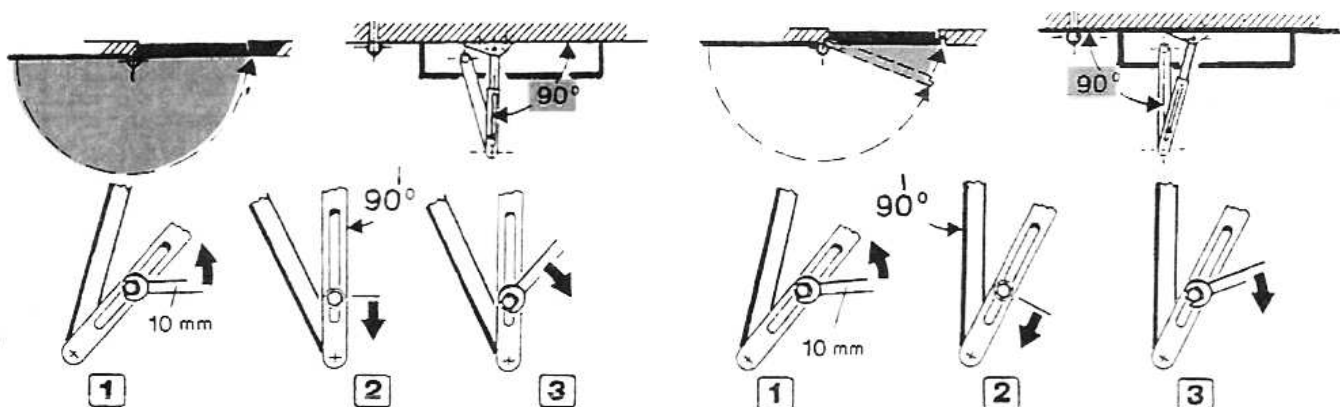


Otáčením regulačního šroubu
 regulujeme rychlost zavírání křídla

zrychlení – otáčením vlevo

zpomalení – otáčením vpravo

Prodlužováním a zkracováním páky dveřního zavírače
 (šroubem M6 отв. klíčem 10 mm) regulujeme přítlak dveřního křídla do rámu.



Jiná neodborná manipulace může mít za následek poškození samozavírače a ztrátu záruky.

Květen 2007